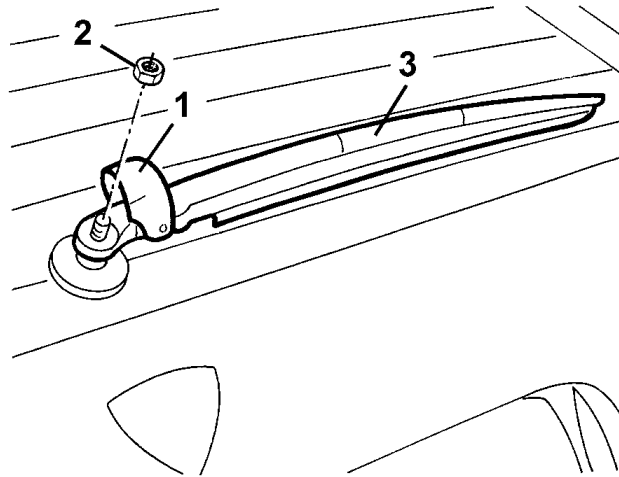
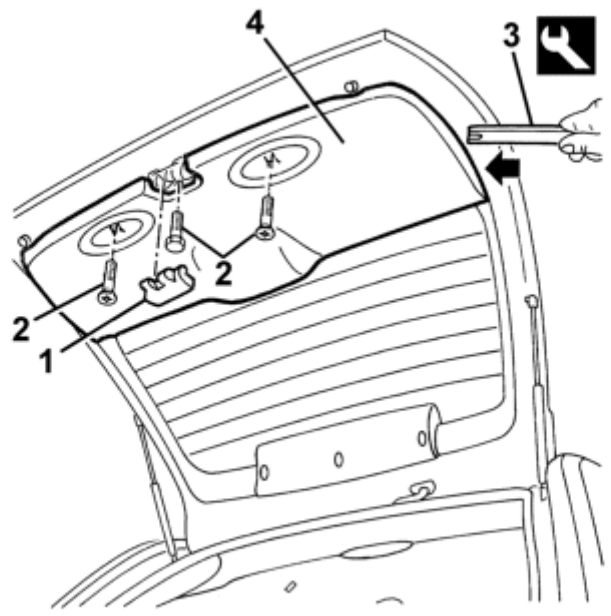


Ruitenwissermotor achter repareren :

- 1 * verwijder de achter-ruitenwisser :

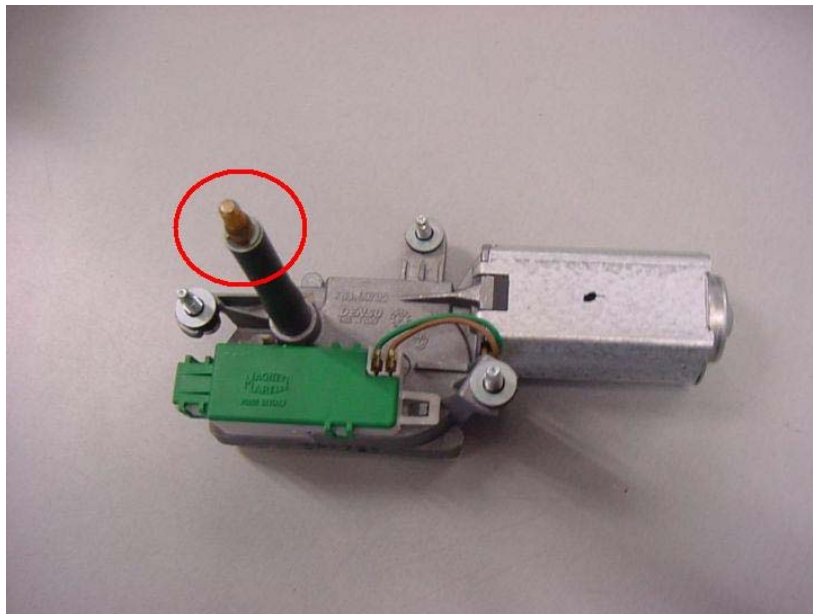
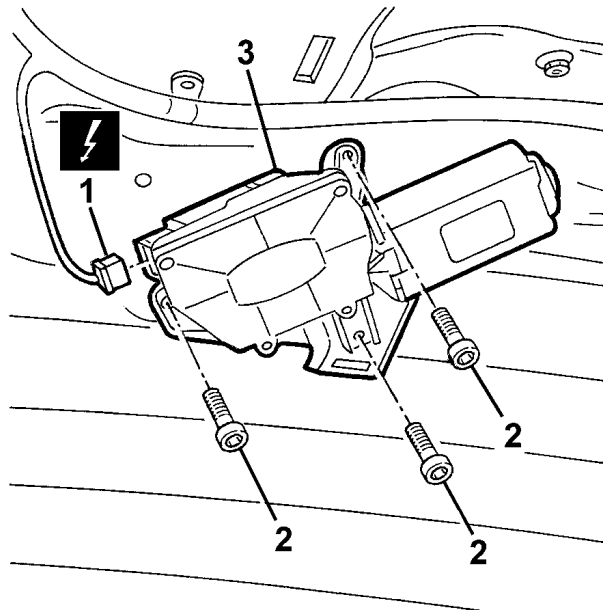


- 2 * verwijder de binnenbekleding van de achterklep :



- * verwijder de plastic kap (1) die over het slot geklikt zit
- * verwijder de 3 schroeven (2)
- * werk voorzichtig de borg-klemmen los (verfspatel)
- * verwijder het paneel

3 * verwijder de ruitenwissermotor :



* probleem is roestvorming in het buitenste deel van het asje, om dit te verhelpen moet het asje worden gedemonteerd

4 * maak de ruitenwissermotor open en demonteer het asje :

* verwijder de veerring aan de buitenzijde van de as en ontroest het zichtbare gedeelte zoveel mogelijk :



* verwijder het deksel aan de achterzijde :



- * nu kan het asje met tandwiel-mechanisme worden verwijderd
- * vervolgens het asje ontroesten en met ruim vet weer monteren
... let op dat de tandwieljes op de juiste wijze in elkaar grijpen, maak even een fototje voordat je het helemaal uit elkaar haalt !
- * de veerring weer aanbrengen en daarna alles weer monteren